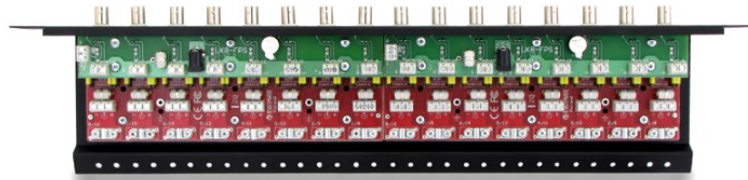


MODEL

LHD-16R-EXT-FPS

Panel połączeniowy z zabezpieczeniem i dystrybucją zasilania do systemów AHD, HD-CVI, HD-TVI i DHD.

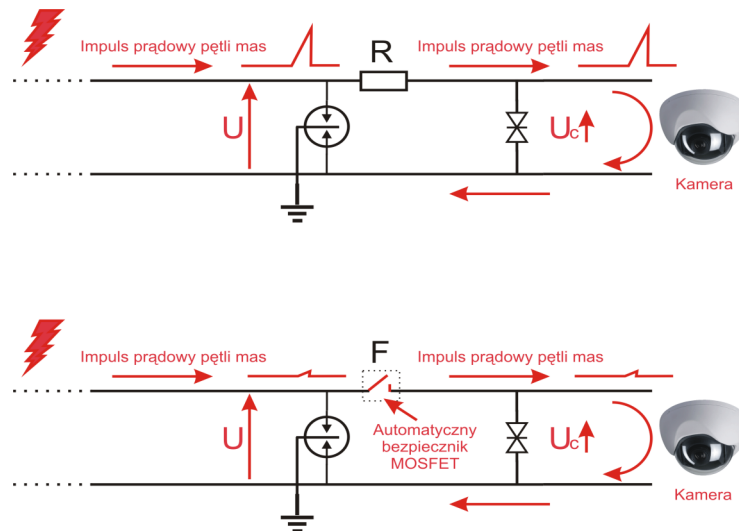
LHD-16R-EXT-FPS jest 16-kanalowym wielofunkcyjnym panelem przeznaczonym do montażu w szafie RACK. Panel łączy w sobie funkcje porządkujące, stabilizujące połączenie przewodów, stanowi wysokiej klasy zabezpieczenie dla przewodu koncentrycznego 75 Ohm lub skrętki UTP, dedykowanym do urządzeń telewizji przemysłowej High Definition, wykorzystującym sygnały w standardzie AHD, HD-CVI, HD-TVI oraz Turbo HD i DHD.



Specyfikacja techniczna

Ilość kanałów Video	16
Obudowa	Metalowa - Panel do szafy RACK 19"
Impedancja	75 Ω
Przewód wejściowy (infrastruktura)	Koncentryczny/UTP
Złącze wyjściowe (urządzenie chronione)	Gniazdo BNC
Pasma przenoszenia	100 MHz
Tłumienie	0,4dB
Zabezpieczenie antyprzebiegiowe	Iskrownik Ochronnik gazowy Transil MOSFET
Ochrona linia-ziemia	Ochronnik gazowy: 90V, 2x10kA @ 8/20uS
Ochrona linia-linia	Mostek ochronny: 6V, 100A 8/20uS
Maksymalny poziom przepięcia	4kV
Pojemność obwodu zabezpieczenia	7~9pF
Wymiary	1U RACK 19" (482 mm x 115 mm x 42 mm)
Temperatura pracy	-40°C ~ +60°C
Ilość kanałów zasilania z bezpiecznikiem	16 x 12V (bezpiecznik 750mA)
Nominalny prąd wyładowczy (8/20μs) toru zasilania	5 kA
Maksymalny prąd wyładowczy (8/20μs) toru zasilania	10 kA
Napięcie protekcji toru zasilania	< 200 V (8/20μs)
Prąd przeciążenia toru zasilania	≤ 10 A
Prąd upływu toru zasilania	≤ 5 μA
Czas reakcji toru zasilania	≤ 25 ns

Różnica pomiędzy serią PRO, a serią EXT



Każdy kanał może być indywidualnie przeznaczony dla skrętki UTP lub dla przewodu koncentrycznego. Wybór rodzaju przewodu dokonywany jest przez odpowiednie przestawienie zwrotek umieszczonych na urządzeniu w pozycji "Coaxial" lub "UTP". Wykorzystuje on 3 stopnie ochrony, działające w odpowiedniej kolejności podczas wyładowania atmosferycznego lub innych źródeł przepięć zarówno o wysokim jak i niskim poziomie. Podczas normalnej pracy, zabezpieczenie nie jest galwanicznie połączone z uziemieniem, dzięki czemu nie powoduje szkodliwych pętli mas oraz zakłóceń sygnału HD. Działanie zabezpieczenia polega na rozłączeniu obwodu wejściowego od wyjściowego w bardzo krótkim czasie. Bezpiecznik MOSFET w bardzo krótkim czasie rozłącza obwody, chronione są w ten sposób obwody wejściowe urządzeń CCTV. Kolejny etap działania polega na sprowadzaniu ładunku elektrycznego do jego obwodów. W momencie pojawienia się głównego impulsu przepięciowego, jest on odprowadzany do ziemi za pomocą oddzielnego przewodu. Przepięcia powstające wewnątrz przewodów jak i przepięcia wtórne, eliminowane są przed oddzielny obwód, odprężany specjalnym rezystorem. Powoduje to wysoką trwałość urządzenia na impulsy wielokrotne oraz zapewnia odpowiednią kolejność działania poszczególnych stopni ochronnych.

Wbudowany dystrybutor zasilania kamer **FPS** - może zasilić niezależnie do 16 kamer, moduł wyposażony jest w zabezpieczenie chroniące przez zwarcie obwodu bądź przepięciem. Moduł został wyposażony w świetlny sygnalizator napięcia oraz akustyczny sygnalizator zwarcia.

